

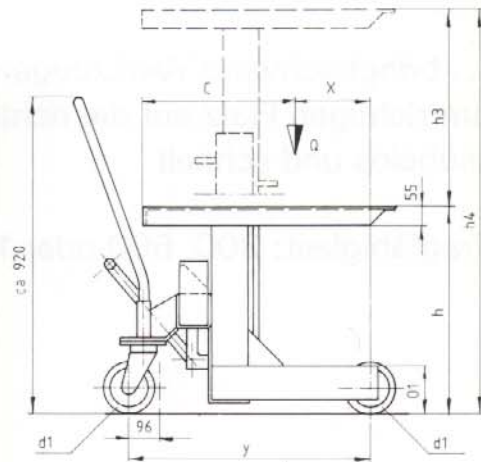
Der fahrbare Hubtisch ...

... bringt schwere Werkzeuge und Werkstücke
am richtigen Platz auf die richtige Höhe -
mühelos und schnell

Tragfähigkeit: 300, 600 oder 1000 kg



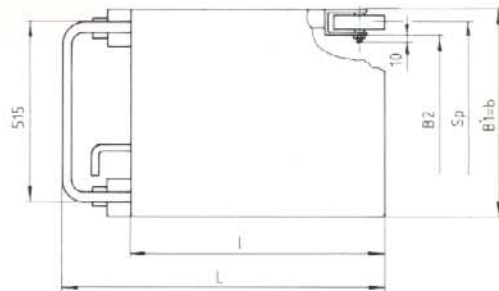
Fahrbarer Hubtisch



Unterschiedliche Höhen von Werkzeug-Lagerregal und Werkzeug-Aufnahmetisch überwindet der fahrbare Hubtisch ohne Kraftanstrengung mit der GENKINGER Schnellhub-Hydraulik.

Einige Pumpbewegungen mit dem Hub-Pedal genügen, um die Last auf die gewünschte Höhe zu bringen. Das Absenk-Pedal dient zum feinfühligem, regulierbaren Absenken. Große Räder und ein handlicher Zug- und Schiebehalm gewährleisten ein sicheres, einfaches Fahren und Lenken. Der freistehende Hubtisch ist von allen Seiten gut zugänglich.

Der Triplex-Hubmast aus kaltgezogenem Profilstahl ist kugelgelagert. Ebenso das Fahrwerk. Die fußbetätigte Feststellvorrichtung gibt dem Hubtisch sicheren Halt. Der Zug- und Schiebehalm ist abnehmbar. Die fußbetätigte Genkinger Ölhydraulik besteht aus Hochdruckpumpe, Hubzylinder und Öltank; sie besticht durch ihre Zuverlässigkeit. Reichlich dimensionierte Abmessungen garantieren hohe Stabilität und einen sicheren Stand.



Genkinger Hubgeräte sind seit Jahrzehnten bekannt für grundsolide Arbeit.

Sonderausstattung: Rollenplattform, Kugelplattform, drehbare Plattformen, Handfeinabsenkventil, Fußhebel-Feststellvorrichtung, netzelektrische Hubeinrichtung. Weitere Sonderausführungen auf Anfrage.

Triplex-Hubmast												
Type	Tragfähigkeit Q kg	Hubbereich von – bis mm	Gesamtlänge L mm	Plattflömlänge L mm	Gesamtbreite B1 = Plattflömlbreite b mm	Lenk- und Lauffrollen ϕ /Breite mm	Bereifung	Radstand y mm	Fußhöhe O1 mm	Spurweite Sp mm	Lichte Weite B2 mm	Eigengewicht ca. kg
FAT 3/13	300	600-1300	900	750	600	160/50	Vollgummi	710	140	530	460	135
FAT 6/13	600	600-1300	900	750	600	160/50	Vollgummi	710	140	530	460	135
FAT 10/13	1000	600-1300	900	750	600	150/50	Polyamid	710	140	530	480	135

Willecke

Hebe- und Fördergeräte GmbH

An der Becke 7, 45527 Hattingen, Tel.: 02324 / 39 112 - 0; Fax.: 39 112 - 22; e-mail: info@willecke.de; http://www.willecke.de